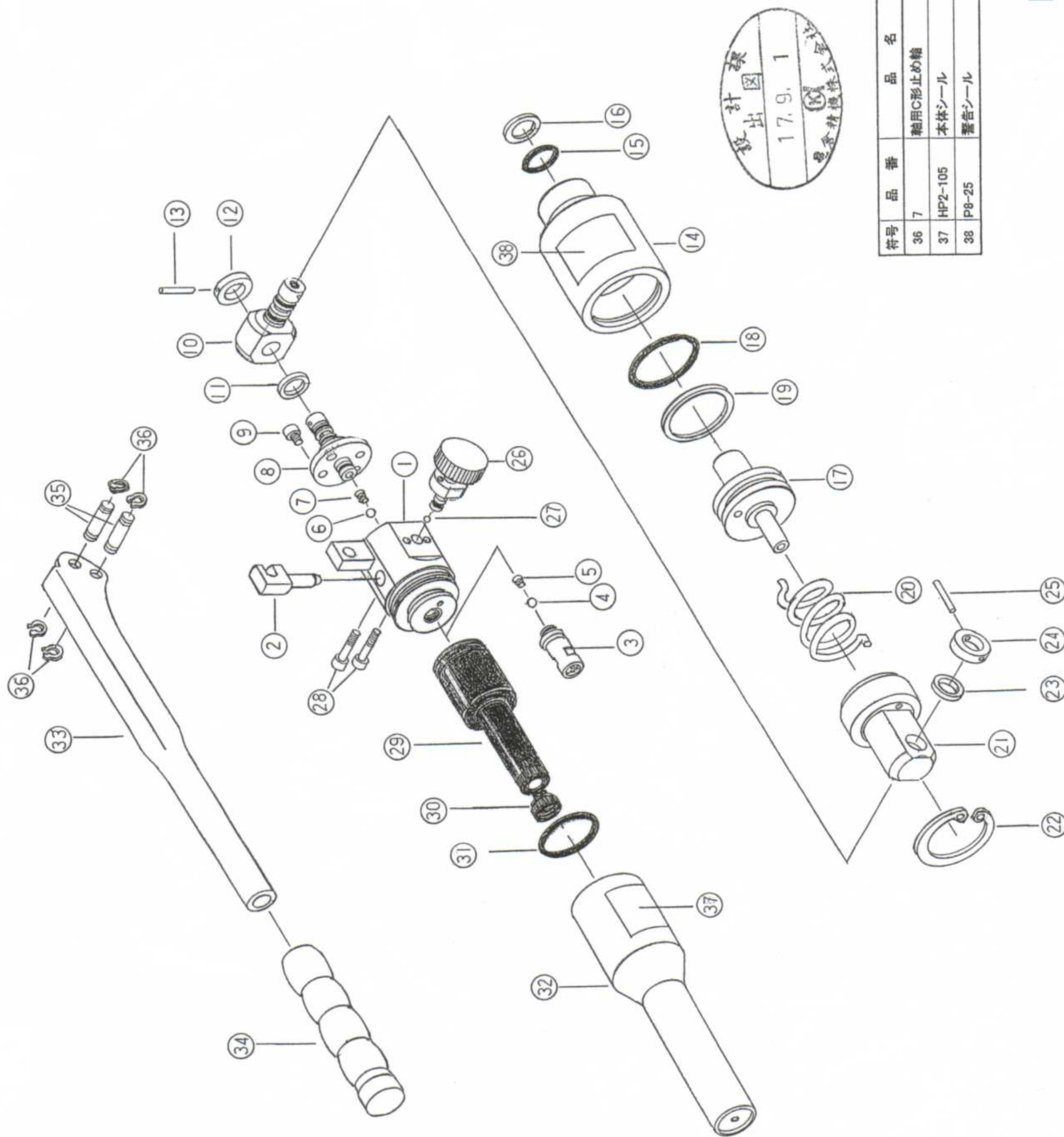


符号	品番	品名	個数
1	HP-C001	ポンプ本体組立	1
2	HP2-09	プランジャー	1
3	HP-C002	吸入弁組立	1
4	3/16	スチールボール	1
	GP-1-20	排出弁ばね	+
5	GP-1-40	ボール受け	+
	GP-1-20A	円盤ばね	1
6	3/16	スチールボール	1
	GP-1-20	排出弁ばね	+
7	GP-1-40	ボール受け	+
	GP-1-20A	円盤ばね	1
8	HP-C003	ロータリーシャフト組立	1
9	M4 x 10	六角穴付きボルト	4
10	HP-C004	ロータリージョイント組立	1
11	12	スッパック	1
12	HP2-07	ストッパーカラー	1
13	φ2 x 20	スプリングピン	1
14	HP2-01	シリンダー	1
15	1A P16	Oリング	1
16	T2 P16	バックアップリング	1
17	HP2-02	ピストン	1
18	1A P34	Oリング	1
19	T2 P34	バックアップリング	1
20	HP2-03	リターンばね	1
21	HP-C005	シリンダーキャップ組立	1
22	42	穴用C形止め輪	1
23	12	スバック	1
24	HP2-07	ストッパーカラー	1
25	φ2 x 20	スプリングピン	1
26	HP-C006	レリーズバルブ組立	1
27	1/8	スチールボール	1
28	M4 x 40	六角穴付きボルト	2
29	H1-08	油槽	1
30	G2-14	油槽栓	1
31	1A P30	Oリング	1
32	HP2-13	リザーバ	1
33	HP2-10	ハンドル	1
34	P8-16	グリップ	1
35	SL-06	ハンドル結合ピン	2



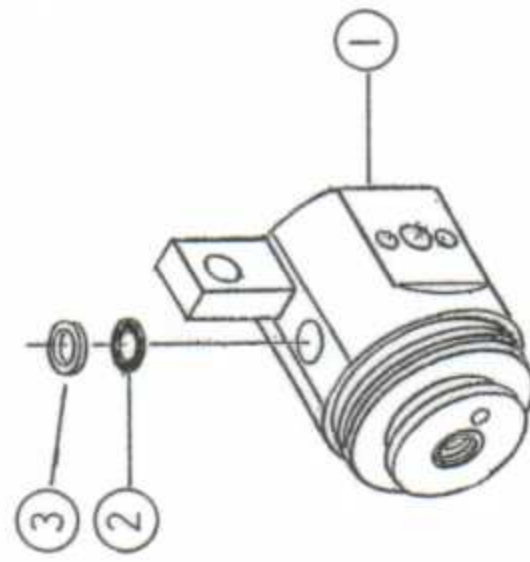
符号	品番	品名	個数
36	7	軸用C形止め輪	4
37	HP2-105	本体シール	1
38	P8-25	警告シール	1

HP-2 手動パンチャー 分解図

(HP-B002 1/2)

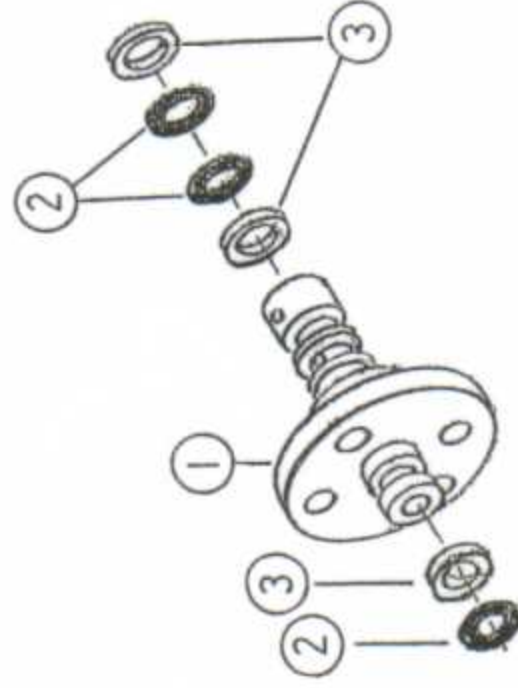
HP-C001 ポンプ本体組立

符号	品番	品名	個数
1	HP2-08	ポンプ本体	1
2	1A P8	Oリング	1
3	T2 P8	バックアップリング	1



HP-C003 ロータリーシャフト組立

符号	品番	品名	個数
1	HP2-06	ロータリーシャフト	1
2	1A P9	Oリング	3
3	T2 P9	バックアップリング	3

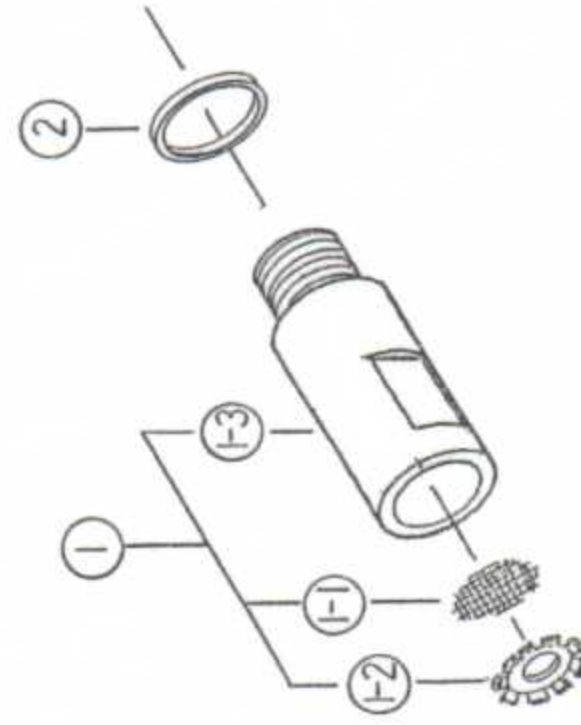


HP-C002 吸入弁組立

符号	品番	品名	個数
1	HP2-00-02	吸入弁	1
2	E1-12	銅パッキン	1

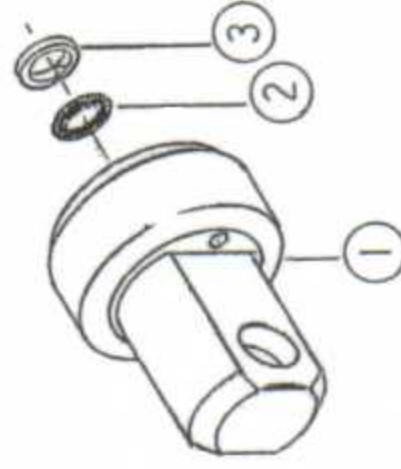
HP2-00-02 吸入弁組立

符号	品番	品名	個数
1-1	P1-04	ストレーナ	1
1-2	CRTW-10	CR形止め輪	1
1-3	H1-02	吸入弁本体	1



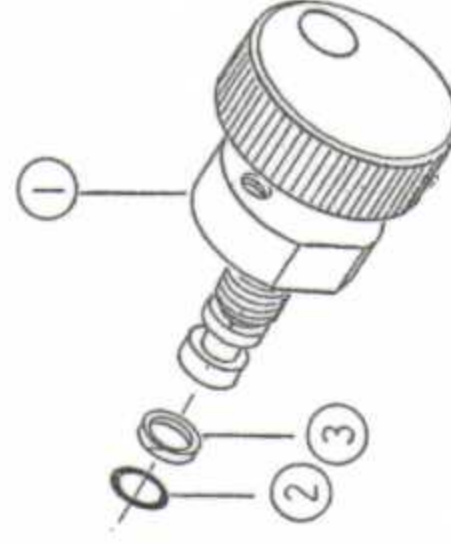
HP-C005 シリンダーキャップ組立

符号	品番	品名	個数
1	HP2-04	シリンダーキャップ	1
2	1A P8	Oリング	1
3	T2 P8	バックアップリング	1



HP-C006 レリーズバルブ組立

符号	品番	品名	個数
1	HP2-00-1	レリーズバルブ	1
2	1A P5	Oリング	1
3	T2 P5	バックアップリング	1

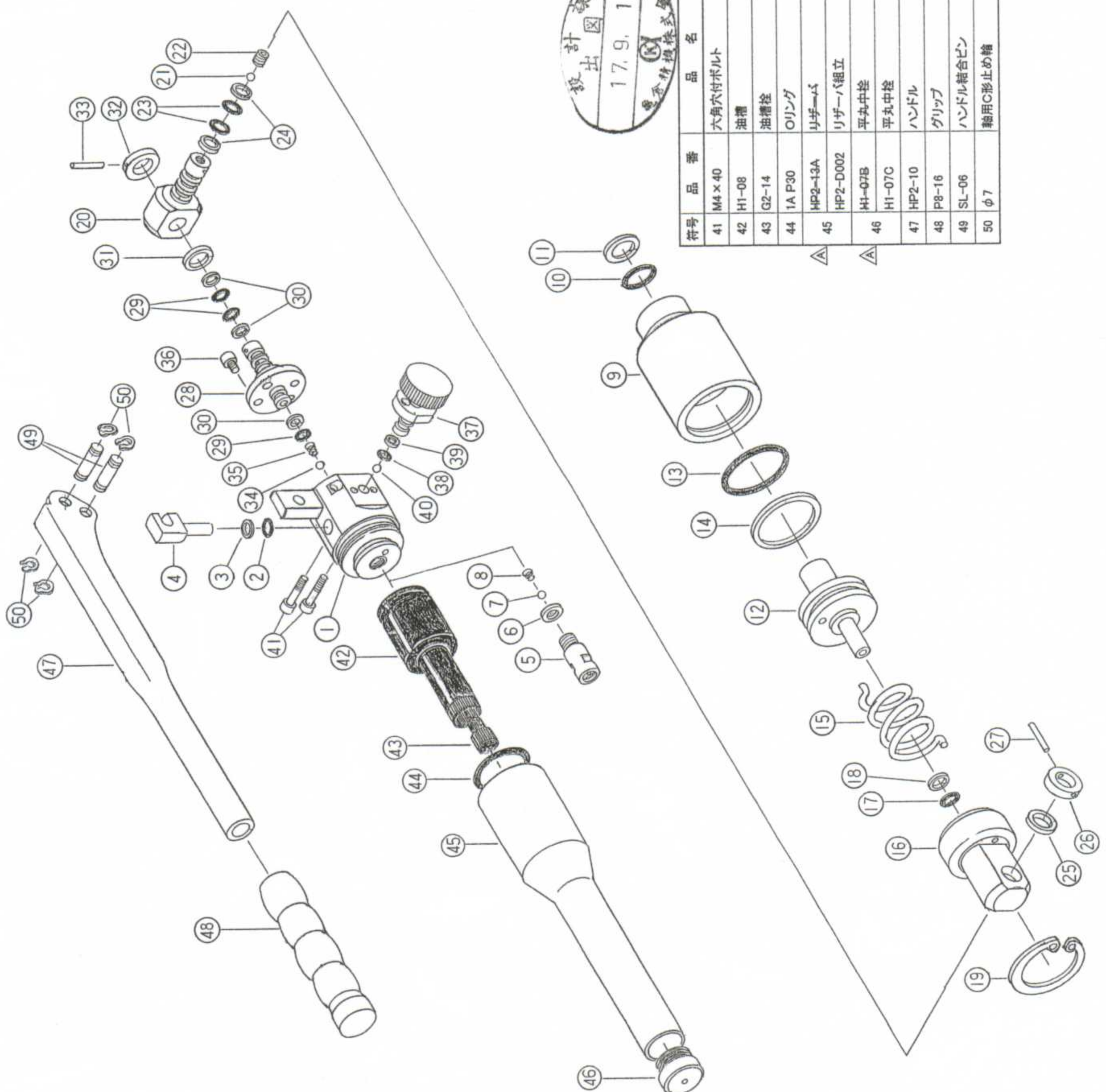


HP-2 手動パンチャー 分解図

(HP-B002 2/2)

豊倉精機株式会社 '03.8.6

符号	品番	品名	個数
1	HP2-D001	ポンプ本体組立	1
2	1A P8	Oリング	1
3	T2 P8	バックアップリング	1
4	HP2-09	プランジャー	1
5	HP2-00-2	吸入弁ユニット	1
6	E1-12	銅パッキン	1
7	3/16	スチールボール	1
8	GP-1-20A	円錐ばね	1
9	HP2-01	シリンダ	1
10	1A P16	Oリング	1
11	T2 P16	バックアップリング	1
12	HP2-02	ピストン	1
13	1A P34	Oリング	1
14	T2 P34	バックアップリング	1
15	HP2-03	リターンばね	1
16	HP2-04	シリンダキャップ	1
17	1A P8	Oリング	1
18	T2 P8	バックアップリング	1
19	φ42	穴用C形止め輪	1
20	HP2-05	ロータリジョイント	1
21	3/16	スチールボール	1
22	M6×5	六角穴付止めねじ(平先)	1
23	1A P9	Oリング	2
24	T2 P9	バックアップリング	2
25	φ12	スバック	1
26	HP2-07	ストッパカラー	1
27	φ2×20	スプリングピン	1
28	HP2-06	ロータリシャフト	1
29	1A P9	Oリング	3
30	T2 P9	バックアップリング	3
31	φ12	スバック	1
32	HP2-07	ストッパカラー	1
33	φ2×20	スプリングピン	1
34	3/16	スチールボール	1
35	GP-1-20A	円錐ばね	1
36	M4×10	六角穴付ボルト	4
37	HP2-00-1	リリースバルブユニット	1
38	1A P5	Oリング	1
39	T2 P5	バックアップリング	1
40	1/8	スチールボール	1



符号	品番	品名	個数
41	M4×40	六角穴付ボルト	2
42	H1-08	油槽	1
43	G2-14	油槽栓	1
44	1A P30	Oリング	1
45	HP2-13A	リザーバ	4
46	HP2-D002	リザーバ組立	1
	H1-07B	平丸中栓	4
	H1-07C	平丸中栓	1
47	HP2-10	ハンドル	1
48	P8-16	グリップ	1
49	SL-06	ハンドル結合ピン	2
50	φ7	軸用C形止め輪	4

HP-2 手動パンチャー 分解図

(HP-B004)